

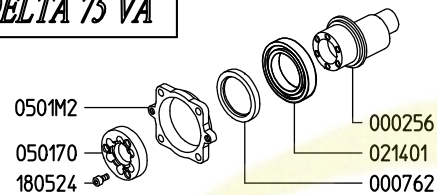


SERIE - SERIES  
**DELTA**

DELTA 75 1C	813800
DELTA 75 TS 2C	813400
DELTA 75 VA	813900
DELTA 75 TS VA	814000
DELTA 75 TS MF	813500

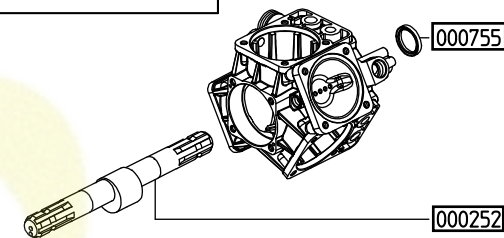
KIT 646		KIT 648		KIT 547	
6062E4		6062E6		606248	
*		■		●	
CODICE CODE	Q.TA' Q.TY	CODICE CODE	Q.TA' Q.TY	CODICE CODE	Q.TA' Q.TY
090314	1	110131	6	010204	3
090338	3	606304	6	030143	3
110131	6				

**DELTA 75 VA**



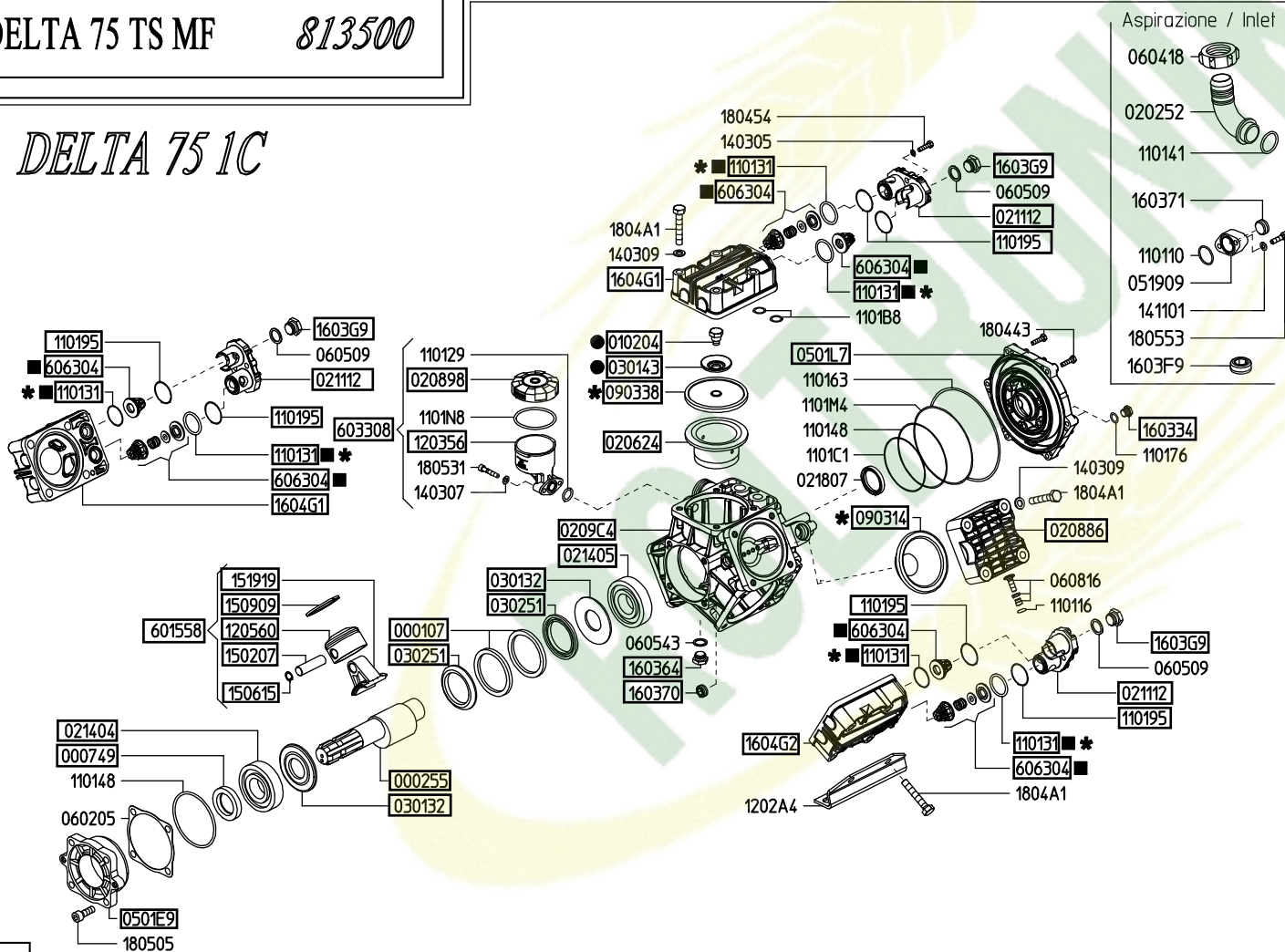
Variante versione VA rispetto alla 1C  
*Variables of version VA compared to 1C*

**DELTA 75 TS 2C**

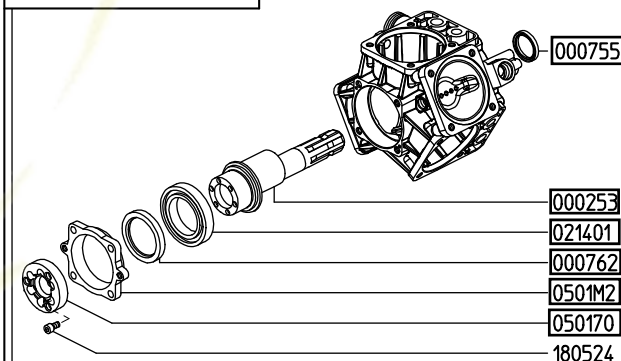


Variante versione TS 2C rispetto alla 1C  
*Variables of version TS 2C compared to 1C*

**DELTA 75 1C**

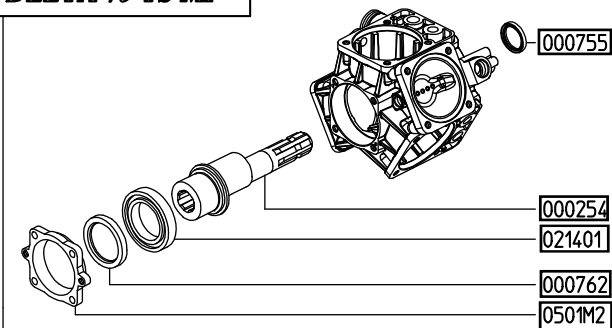


**DELTA 75 TS VA**



Variante versione TS VA rispetto alla 1C  
*Variables of version TS VA compared to 1C*

**DELTA 75 TS MF**



Variante versione TS MF rispetto alla 1C  
*Variables of version TS MF compared to 1C*